



# SKI SERVICE EQUIPMENT





## NUOVI ARMADI PER DEPOSITI SCI

### Utilità dei mobili porta sci

Chi ama sciare necessita di un luogo adeguato e sicuro dove riporre l'attrezzatura nei periodi di inutilizzo: gli armadietti e le attrezzature porta sci assolvono a questa necessità.

Ideali per Residence, Hotel, Centri e Negozi per il noleggio e deposito di sci e attrezzature sciistiche, questi strumenti sono progettati per conservare al meglio l'equipaggiamento poiché dotati di:

- Sistema di asciugatura
- Sterilizzatore
- Vano raccogli acqua

L'azienda CASON AR con sede a Caldogno, in provincia di Vicenza, si occupa della realizzazione di manufatti in metallo e lavorazioni di carpenteria metallica per una vasta gamma di settori.

Grazie alla dinamicità aziendale la ditta è riuscita ad ampliare la gamma di lavorazioni e prodotti offerti: gli armadi per sci e attrezzature tecniche sono il risultato.

### Materiali e dotazioni

Realizzati in lamiera pre-verniciata bianco grigio o acciaio inox, gli armadi sono progettati per contenere 2 o più paia di sci e per permettere lo sgocciolamento dell'acqua e assicurare il giusto grado di asciugatura dell'equipaggiamento rispinto all'interno del vano. Su richiesta del cliente, le porte possono essere realizzate del colore desiderato.

## NEW SKI LOCKERS FOR STORING SKIS

### Usefulness of ski cabinets

Those who love skiing need a proper and safe place to store the equipment when not in use: ski lockers as well as ski equipment racks fulfill this need.

Ideal for residences, hotels, skis- and ski-equipment-rental shops, these tools are designed to store ski gear in the most comfortable way as they are equipped with:

- a drying system
- a sterilizer
- a water collection compartment

The manufacturer **CASON AR** is based in Caldogno (Vicenza) and deals with the realization of metallic carpentry for a wide range of industries.

Thanks to its dynamic business, the company was able to expand the range of processes and products to include lockers for skis and technical equipment.

### Materials and equipment

Made of pre-painted steel or stainless steel, the cabinets are designed to hold two or more pairs of skis, to allow water dripping and to ensure the right level of dryness of the equipment stored inside the compartment. On client's request the colour of the doors may be chosen as wished.

## NEUE SCHRÄNKE FÜR SKI DEPOTS

### Optimale Ski Schränke

Wer das Skifahren liebt, braucht einen geeigneten und sicheren Ort, um die Skier und das Zubehör ordnungsgemäß zu verwahren: Schließfächer und spezial gefertigte Vorrichtungen erfüllen diesen Bedarf.

Ideal für Residenzen, Hotels, Ski Geschäfte, Ski Vermietungen und Ski Depots, sind diese funktionellen Gebrauchsmöbel konzipiert worden, um Ski Ausrüstungen bestmöglich zu lagern, und sind mit folgenden Merkmalen ausgestattet:

- Trockner System
- Sterilisator
- Wassersammelraum

Das Unternehmen CASON AR ist, mit Sitz in Caldogno, in der Provinz von Vicenza, spezialisiert in der Herstellung von Metallprodukten und der Verarbeitung von Metall für verschiedenste Branchen.

Dank der dynamischen Geschäftsphilosophie ist es der Firma gelungen, den Bereich der Verarbeitungsprozesse und Produkte zu erweitern: Ski Schränke und Abstellvorrichtungen der Skiaus-rüstung sind daraus resultiert.

### Materialien und Ausstattung

Hergestellt aus weiß oder grau vorlackiertem Stahl oder Edelstahl, können die Schränke zwei oder mehr Paar Ski verwahren und erlauben das Abtropfen von Wasser in einen Auffangbecken, um das Trocknen sicherzustellen. Auf Wunsch des Kunden sind die Schranktüren in gewünschten Farben lieferbar.







## UN INVESTIMENTO SICURO E REDDITIZIO

### Qualità di un servizio apprezzato e remunerativo

La possibilità per uno sciatore di riporre in un luogo sicuro la sua attrezzatura, magari vicino alla pista da sci è molto apprezzata e diventa strategica per tutti i locali che si trovano nelle immediate vicinanze degli impianti di risalita.

Sono utilissimi nei Centri di noleggio di attrezzatura sciistica e nei locali disponibili di Alberghi, Hotel e Residence che vogliono migliorare significativamente la qualità del servizio ai clienti.

Garantiscono ordine, sicurezza, tranquillità ed igiene a chi li utilizza e rappresentano un investimento sicuro per i bassi costi di esercizio.

In sintesi l'armadietto portasci rappresenta:

- comodità
- sicurezza
- ordine
- igiene

Inoltre si ammortizza in tempi molto brevi per i contenuti costi di gestione.

Gli stessi albergatori che non hanno posto nel proprio Hotel, possono riservarsi, stagionalmente gli armadietti nei depositi siti nelle vicinanze degli impianti. Possono offrire così un servizio comodo ai propri clienti che evitano il continuo trasporto dell'attrezzatura dalle piste all'Albergo.

## A SAFE AND PROFITABLE INVESTMENT

### Quality of a service that is valued and profitable

The possibility for a skier to store his equipment in a safe place, perhaps near the ski slope, is appreciated and becomes strategic for all facilities that are close to ski lifts.

The lockers are very useful for ski-equipment-rental-centres and facilities available in hotels and residences that want to considerably improve the quality of customer service.

They provide order, security and hygiene to those who use them and are a safe investment for low operating costs.

Summarizing, a ski locker offers:

- comfort
- security
- order
- hygiene

On top, return on investment will be in a very short time because of low management cost.

Hotels, which have no place on their premises, may reserve cabinets seasonally at facilities located near to ski lifts. They can therefore offer a convenient service to their guests, who would like to avoid transporting their equipment from the slopes to the hotel.

## EINE SICHERE UND PROFITABELE INVESTITION

### Service Qualität ist beliebt und nachhaltig

Die Möglichkeit die Ski Ausrüstung an einem sicheren Ort zu verstauen, vielleicht auch noch nahe der Skipisten, wird von Skifahrern sehr geschätzt und hat auch eine strategische Bedeutung für alle Räumlichkeiten, die sich in unmittelbarer Nähe der Liftanlagen befinden.

Ski Miet Zentren, Hotel, Resorts und Residenzen sind stets bedacht die Qualität des Kunden-services zu gewährleisten und deutlich zu verbessern.

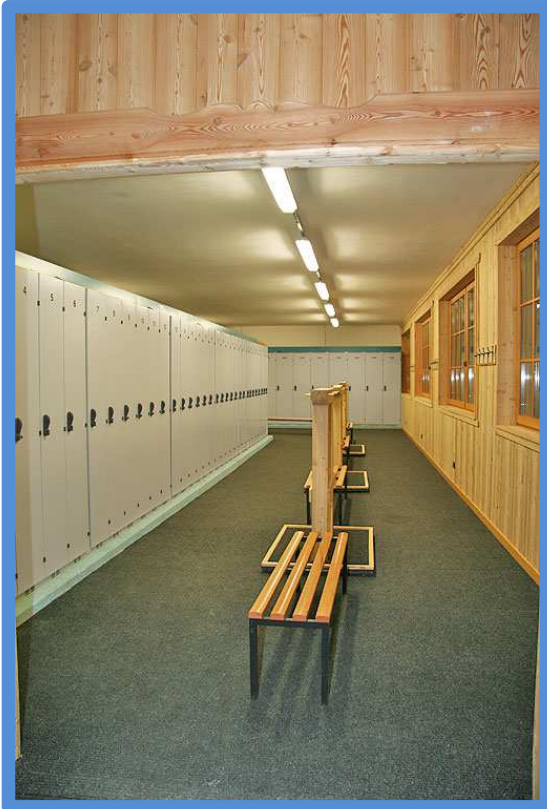
Diese Ski Schränke sorgen für Ordnung, sorgen-freie Sicherheit und Hygiene für ihre Nutzer und repräsentieren eine sichere Investition durch ihre niedrigen Betriebskosten.

Zusammenfassend stehen die Ski Schränke für:

- Komfort
- Sicherheit
- Ordnung
- Hygiene

Diese Investition zahlt sich auch in kürzester Zeit aus durch geringe Betriebskosten.

Hoteliers, die nicht selbst über einen Stauraum in ihren Hotels verfügen, könnten Saisonschränke in Lagerstätten in der Nähe der Liftanlagen reservieren. Sie können somit ihren Gästen einen bequemen Service bieten, um das Tragen der Ski Ausrüstung von und zur Piste zu vermeiden.



*Modulo a due ante*  
*Two-doors-module*  
*Modul mit zwei Türen*



*Modulo a tre ante*  
*Three-doors-module*  
*Modul mit drei Türen*



## DATI TECNICI E MISURE

Gli armadi portasci vengono realizzati in due formati a due e tre ante e sono completamente modulari tra loro per adattarsi ad ogni spazio disponibile.

Nel formato a due ante ogni vano può contenere l'attrezzatura di quattro sciatori, mentre nel formato a tre ante ogni spazio ne può contenere due.

L'utilizzo di lamiera preverniciata di generoso spessore li rende molto robusti e durevoli nel tempo e alcuni accorgimenti tecnici, come il blocco delle ante a 90°, impediscono il contatto tra di esse e le graffiature dovute ad un uso concitato e frettoloso dell'impianto.

Le serrature a tessera magnetica (opzionali) rendono la gestione del deposito facile e precisa con la possibilità di controlli delle utenze e senza rischio di manomissioni o scambi di posto.

## TECHNICAL DATA AND DIMENSIONS

Ski lockers are available in two sizes with two or three doors and are completely modular with each other to fit any space.

With the two-doors-module, each compartment can hold the equipment of four skiers, while the three-doors-module can hold equipment for two per compartment.

The use of thick pre-painted metal sheet makes them very robust and durable over time with added value in technical features such as blocking the doors at a 90° angle to prevent any contact between the doors and possible scratches caused by agitated and hasty usage.

Customizing the lock with a magnetic card (optional) enables an easy and precise management of storage with the possibility to control access and without risk of tampering or misplace.

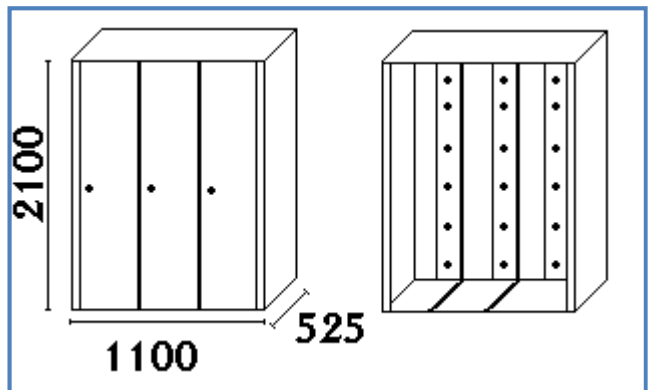
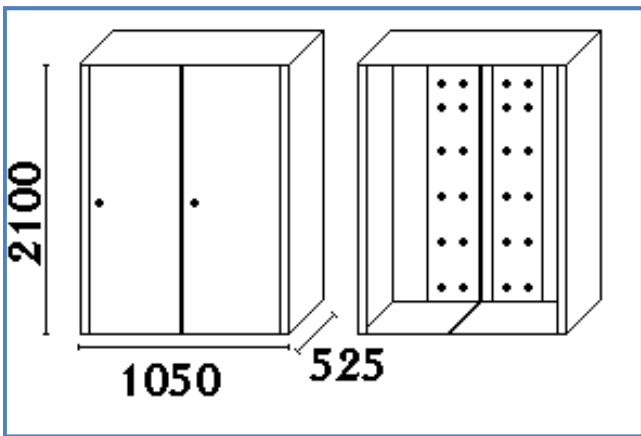
## TECHNISCHE DATEN UND MAßE

Die Ski Schränke sind erhältlich in zwei Größen, einmal mit zwei Türen und eine Version mit drei Türen, und die Module können beliebig zusammengestellt werden um sich jedem Raum anzupassen.

Im Schrank mit zwei Türen finden Ausrüstungen von vier Skifahrern Platz, während in der drei-türigen Variante jeweils zwei Ausrüstungen pro Abteil verwahrt werden können.

Die Verwendung von vorlackiertem Stahl in einer großzügigen Dicke zeugt von Robustheit und Langlebigkeit mit technischen Features wie z.B. eine Türverriegelung bei 90°, um Verkratzen und Verbeulen der Türen zu verhindern.

Schlösser mit Magnetkarten (optional) sorgen für ein vereinfachtes Management der Depots und volle Zugangskontrolle um Manipulation oder Vertauschen der Ausrüstung zu vermeiden





## GIRANDOLA PORTASCI



### Un'idea geniale e pratica

La Girandola Portasci è un pratico sistema di stoccaggio per sci, bastoncini e snowboard.

Realizzata in acciaio verniciato a polveri offre un'ampia capacità di stivaggio delle attrezzature e la possibilità di ruotare liberamente la rende posizionabile anche in spazi angusti, come i sottoscala, dove normalmente lo spazio è inutilizzato.

Il basamento che la sostiene è molto robusto ed è stato concepito per raccogliere l'acqua degli attrezzi appena usati, garantendo pulizia e ordine nel locale.

E' un'invenzione geniale e pratica, indispensabile per i Centri di Noleggio, ma che si adatta bene all'utilizzo privato in Residence, Alberghi ed Hotel.

La Girandola Portasci viene fornita smontata in 3 parti e si monta facilmente nel luogo di utilizzo. La struttura è molto robusta e può contenere fino a 72 paia di sci o, in alternativa, 40 paia di sci e 16 snowboard.

### Applicazioni e Varianti delle Girandola Portasci

La Girandola Portasci può essere realizzata anche in Acciaio Inox adatta per l'uso in esterno e, a richiesta, si possono installare dei sistemi antifurto con lucchetti.

Questi accessori la rendono particolarmente adatta all'esterno dei punti di sosta e ristoro, per permettere agli sciatori di riporre l'attrezzatura durante la pausa, in modo ordinato e sicuro.

## PINWHEEL SKI RACK

### A brilliant and useful idea

The "Pinwheel Ski Rack" is a practical storage system for skis, poles and snowboards.

Made of powder-coated steel, it offers a large storage capacity of equipment. Thanks to the ability to rotate freely it can be positioned in confined spaces such as understairs, where space is normally not used.

The base that supports it is very robust and has been designed to collect dripping water of the equipment after use, ensuring tidiness and order in the room.

It's a clever and practical invention, which is essential for rental centres as well as for private use in residences, guesthouses and hotels.

The "Pinwheel Ski Rack" comes disassembled in 3 parts and is easy to assemble onsite. The structure is very sturdy and can hold up to 80 pairs of skis or as an alternative, 40 pairs of skis and 32 snowboards.

### Applications and variants of the Pinwheel Ski rack

The "Pinwheel Ski Rack" is also available in stainless steel suitable for outdoor use and, if required, an anti-theft system with padlock and key can be installed.

Above stated features make the "Pinwheel Ski Rack" a must for every ski hut and rest stop restaurant on slope and provide skiers a secure and orderly way to store their equipment during their break.

## SKI KARUSSELL

### Eine geniale und praktische Idee

Das Ski Karussell ist ein praktisches System für Skier, Skistöcke und Snowboards.

Hergestellt aus pulverbeschichtetem Stahl, bietet das Karussell eine große Tragekapazität und die Möglichkeit sich frei in geschlossenen und schmalen Räumen zu drehen, wie unter Treppen oder sonst ungenutzten Flächen.

Die Basis, die das Karussell stützt, ist sehr robust und wurde entwickelt um das tropfende Wasser aufzufangen und somit für Ordnung und Sauberkeit in den Räumen sorgt.

Es ist eine geniale und praktische Erfindung, unentbehrlich für Ski Miet Zentren, allerdings auch sehr geeignet für Residenzen, Hotels und Gasthäuser.

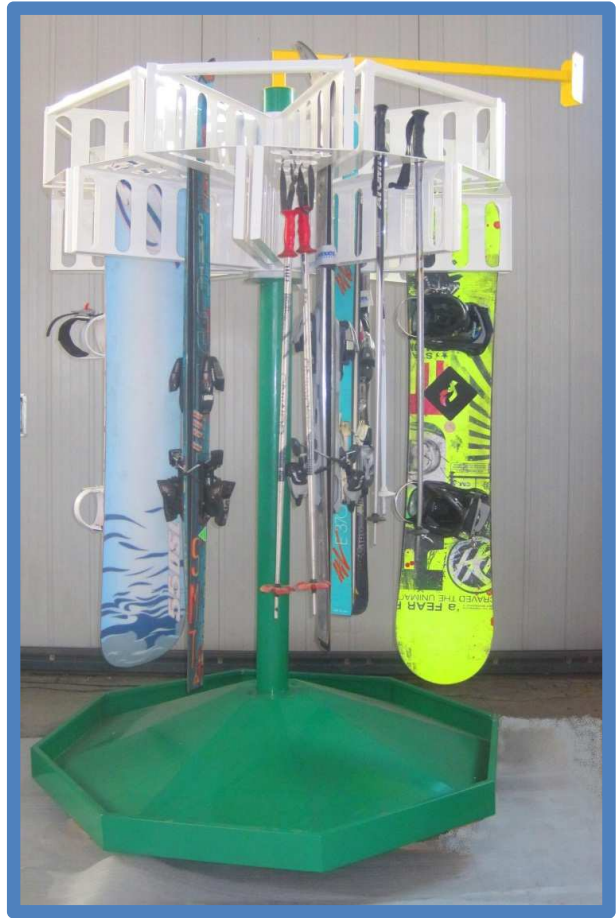
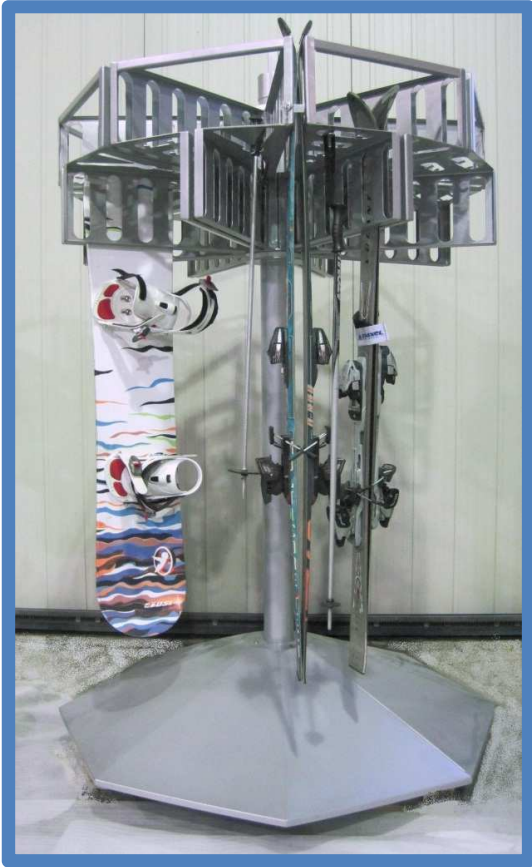
Das Ski Karussell wird in drei Teilen geliefert und ist leicht Vorort montierbar. Die Struktur ist sehr robust und kann bis zu 72 Paar Ski, oder alternativ 40 Paar Ski und 16 Snowboards tragen.

### Ausstattung und Variante des Karussells

Das Karussell kann auch in Edelstahl für den Außeneinsatz hergestellt werden, und ist auf Wunsch auch mit Vorhängeschlössern lieferbar.

Diese Ausstattung macht es besonders geeignet für Rastplätze und Gaststätten, wo Skifahrer ihre Ausrüstung sicher und geordnet, während ihrer Pause, abstellen können.





## GIRANDOLA PORTASCI DATI TECNICI

### Un'idea geniale e pratica

La Girandola Portaschi è realizzata in Lamiera d'acciaio di grande spessore che la rende molto robusta e, per sicurezza, sovradimensionata per l'utilizzo a cui è destinata.

La grande capacità di carico e la flessibilità ad accogliere tutte le misure di sci e snowboard, la rendono unica nel suo genere ed utilizzabile praticamente ovunque, anche in spazi angusti a cui si acceda da un solo lato.

La base di sostegno è solida ed è stata studiata per raccogliere l'acqua che gocciola dagli attrezzi garantendo pulizia e ordine nel locale che la accoglie.

E' inoltre dotata di braccio per fissaggio al muro per una totale sicurezza.



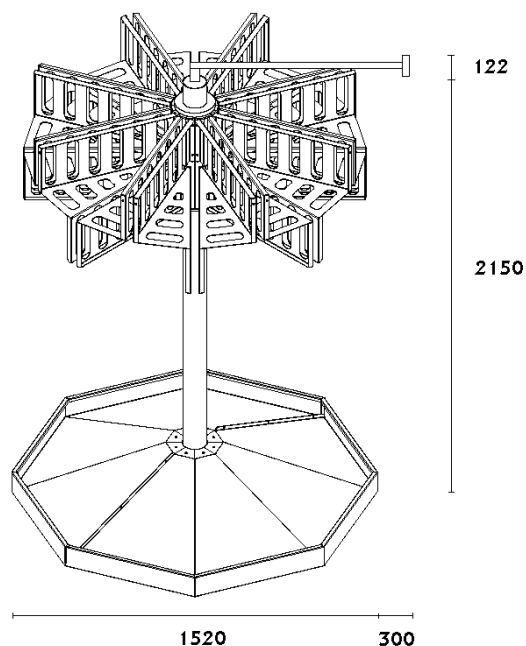
## PINWHEEL SKI RACK TECHNICAL DATA

The "Pinwheel Ski Rack" is made of thick steel, which makes it very sturdy, and for safety reasons the rack is manufactured to bear a much heavier weight than the total equipment that can actually be loaded.

The large load capacity and flexibility to store all sizes of skis and snowboards, make it unique in its kind and can be used almost anywhere, even in narrow spaces that are accessed from only one side.

The support base is solid and has been designed to collect the water dripping down from the equipment ensuring tidiness and order in the room in which the "Pinwheel Ski Rack" is positioned.

It's moreover equipped with an arm for fixing to the wall for total safety.



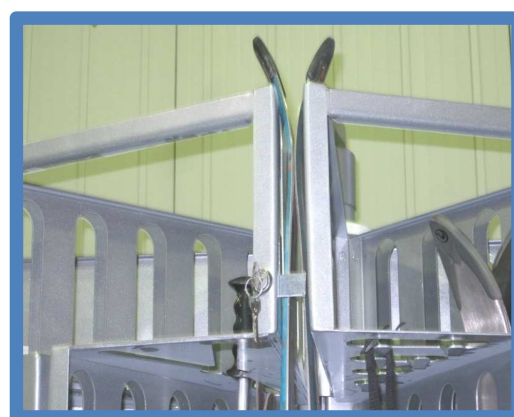
## SKI KARUSSELL TECHNISCHE DATEN

Das Ski Karussell ist aus dickem Stahl hergestellt und ist somit robust, und aus Sicherheitsgründen, überdimensional für ihren Gebrauch konzipiert.

Die große Ladekapazität und Flexibilität alle Größen von Ski und Snowboards zu lagern, machen das Karussell einzigartig und auch in engen Räumen, die nur von einer Seite zugänglich sind, wertvoll.

Die Trägerbasis ist solide und wurde entwickelt, um das Wasser, das von den Skiern tropft, aufzufangen und für Sauberkeit und Ordnung zu garantieren.

Das Karussell ist auch mit einem Wandhalter-Arm ausgestattet für komplette Sicherheit.



Chiusura con serratura

Lock with key

Schloss mit Schlüssel





## PANNELLI ASCIUGA CALZATURE

Nella Nuova Gamma di attrezzatura per lo sci la CASON AR ha progettato e realizzato anche il Pannello Asciugatore per calzature sportive.



Il materiale utilizzato per la costruzione è la lamiera preverniciata bianco grigio di spessore 15/10 che può essere anche di colori a richiesta del Cliente.

Il pannello è modulare e può essere affiancato a piacere fino a comporre pareti anche di grandi dimensioni. Il ventilatore per l'asciugatura consuma pochissimo (ca. 40 Watt) ed è alimentato da rete a 220 Volt. E' possibile dotare il pannello di ventola con resistenza riscaldante (consumo ca. 400 Watt).

### **Le calzature si asciugano in un'ora**

#### **Varianti dei Pannelli Asciugatori per Calzature**

Per i Clienti più esigenti il pannello asciugatore può essere realizzato interamente in Acciaio Inox garantendo una durata a vita contro la corrosione e fornendo dal punto di vista estetico un'immagine lussuosa delle pareti di deposito.

Altri accessori come il temporizzatore e gli agganci twist lock ottimizzano i consumi ed i tempi di montaggio rendendo i Pannelli Asciugatori un articolo unico nel suo genere che non può mancare in un esercizio al servizio dei Clienti.

Su richiesta si possono installare il sistema di profumazione dell'aria convogliata alle calzature e/o la sterilizzazione degli agenti batterici, causa dei cattivi odori.

Il marchio CASON AR è Garanzia di Qualità e Durata a prezzi accessibili.

## BOOT DRYER PANEL

The "Boot Dryer Panel" is the latest product in the new range of tools for skiing designed and built by CASON AR. The pre-painted metal sheet of 1,5mm thickness can also be coloured according to customer requirements.

The modular panels can be put side by side as desired, even covering walls of large dimensions. The drying fan consumes very little power (about 40 watts) and is powered at 220 volts. The panel is also available with a resistance heated fan (about 400 watts).

### **Boots dry within the hour.**

#### **Variations of Boot Dryer Panels**

For the most demanding customers dryer panels can be entirely made of stainless steel ensuring a long life against corrosion and providing an aesthetically luxurious look of the wall storage.

Other accessories such as the timer and the hook twist locks optimize electrical consumption and installation time, making dryer panels a unique solution essential to any customer facility.

On request, a scented air system conveyed to footwear and/or sterilizer of bacterial agents causing bad smell, can be installed.

The brand CASON AR represents quality assurance and long life at affordable prices.

## SCHUHTROCKNER WANDPANEL

In der neuen Reihe von Geräten hat CASON AR eine Schuhtrockner-Wand entworfen.

Das für den Bau verwendete Material ist weiß grau vor-gestrichener Stahl 15/10, der auf Wunsch des Kunden auch in anderen Farben erhältlich ist.

Das Panel ist modular aufgebaut und kann je nach Bedarf aneinander gereiht werden, um somit auch große Wände vollkommen zu bestücken. Der Lüfter zum Trocknen verbraucht sehr wenig Energie (ca. 40 Watt) und wird bei 220 Volt aus dem Stromnetz betrieben. Das Panel kann auch mit einem extra Heizelement Lüfter ausgestattet werden (Verbrauch ca. 400 Watt).

### **Schuhe trocknen in einer Stunde**

#### **Varianten des Schuhtrockner Panels**

Für die anspruchsvolleren Kunden kann das Panel vollständig aus AISI304 Edelstahl hergestellt werden und gewährleistet dadurch eine lange Lebensdauer, schützt vor Korrosion und überzeugt aus ästhetischer Sicht mit einem luxuriösen Aussehen. Weiteres Zubehör wie der Timer oder ein Haken-Drehverschluss optimieren den Verbrauch sowie die Installationszeit, und machen somit den Panel Trockner zu einem einzigartigen Artikel, der nicht im Kundenservice fehlen sollte.

Auf Wunsch kann auch ein System zur parfümierten Duftzufuhr und/oder auch zur Sterilisation von bakteriellen Krankheitserregern eingebaut werden.

Die Marke CASON AR steht für Qualitäts-sicherung und Lebensdauer zu kostengünstigen Preisen.







## PANNELLI ASCIUGATORI DATI TECNICI

I pannelli Asciuga Calzature sono prodotti in due formati: il piccolo, che può portare otto paia di scarpe e il grande che ne porta fino a dodici paia.

Sono molto robusti e fatti per durare nel tempo, ideali per i Centri di Noleggio e per uso privato.

## DRYER PANELS TECHNICAL DATA

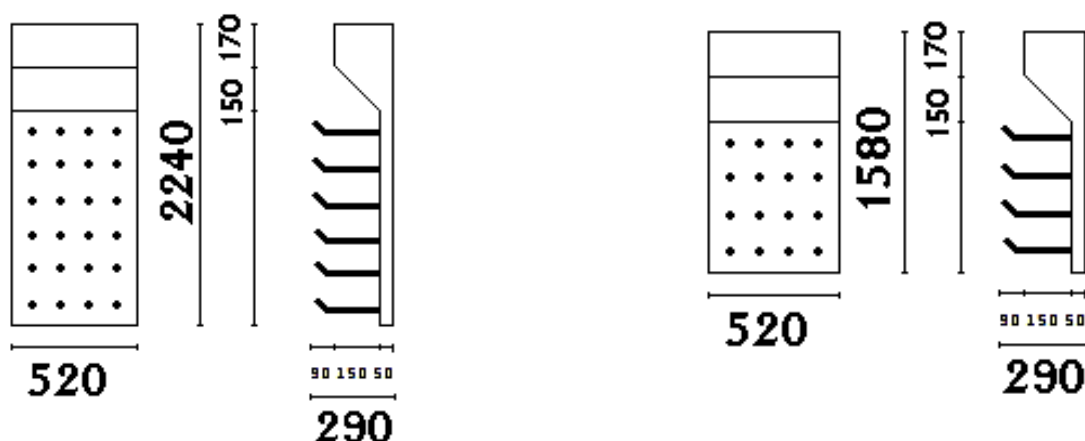
The Boot Dryer Panels are available in two sizes: small, which fits eight pairs of shoes and the big one, which can hold up to twelve pairs.

They are very sturdy and made to last, ideal for rental centres and private use.

## SCHUHTROCKNER WAND TECHNISCHE DATEN

Die Schuhtrockner Panele werden in zwei Größen hergestellt: das kleine Panel trägt 8 Paar Schuhe, während das große Panel Platz für 12 Paar bietet.

Sie sind sehr robust und hergestellt für eine lange Lebensdauer, ideal für Miet Zentren.





## CASON AR S.r.l. UNA SOLIDA REALTA'

**Cason AR S.r.l.** nasce nel 1971 come ditta individuale con sede a Dueville e con attività principale la **latterneria**.

Per soddisfare le esigenze della clientela, l'azienda, sempre più inserita nell'attività della **lavorazione della lamiera**, acquista macchinari tecnologicamente più sofisticati.

Nel 1998 si trasforma nell'attuale CASON AR S.r.l.. Lo stabilimento è specializzato nella lavorazione della lamiera nel settore fotovoltaico, alimentare, navale, elettronico, elettromeccanico, fotografia industriale, lucernari, serramenti, controsoffitti, impianti per concherie, bagni prefabbricati, impianti avicoli, lattonerie, mobili, scaffalature, stufe/riscaldamento.

**La CASON AR S.r.l. opera su disegno del cliente e in ogni caso offre la sua esperienza** per il miglioramento del prodotto, avvalendosi di analisi, elaborazioni e pianificazioni.

L'**alta tecnologia**, unita all'esperienza e alla capacità dei tecnici specializzati, permette di ottenere un prodotto finito con cura e precisione.

## CASON AR S.r.l. A STRONG COMPANY

**CASON AR S.r.l.** was founded in 1971 as a sole trader based in Dueville and main activity in sheet metal working.

To meet the needs of customers, the company, continuously more integrated in the sheet metal processing business, invests in technologically sophisticated machines.

In 1998, the company was transformed into CASON AR S.r.l. The factory is specialized in sheet metal processing for numerous industries like photovoltaic, food, shipbuilding, electronic, electromechanical, industrial photography, roof lights, window frames, false ceilings, equipment for tanneries, prefabricated bathrooms, poultry plants, sheet metal, furniture, shelving, stoves/heating.

Cason AR S.r.l. executes on customer's design and provides consultancy based on in depth experience to improve the product through analysis, processing and scheduling.

High technology combined with experience of high-skilled technicians is the company's key to manufacture with care and precision a well-finished product.

## CASON AR S.r.l. EIN SOLIDES UNTERNEHMEN

**Cason AR S.r.l.** ist 1971 als Einzelunternehmen gegründet worden, mit Sitz in Dueville und **Sanitäts-Abführsystemen** als Kerngeschäft.

Um die Nachfrage und Bedürfnisse der Kunde zu befriedigen, hat das sich Unternehmen immer mehr in die **Blech und Stahlverarbeitung** vertieft und in die anspruchsvollsten technologischen Maschinen investiert.

1998 wandelt sich die Firma in die aktuelle GmbH CASON AR S.r.l.. Die Produktionsstätte ist spezialisiert in der Verarbeitung von Blech für die Photovoltaik-Industrie, Lebensmittelverarbeitung, Schiffbau, Elektronik, Elektromechanik, Industriefotografie, Dachfenster, Türen, Zwischendecken, Anlage für Gerbereien, Fertiggäber, Geflügel- und Sanitär-Systeme.

CASON AR S.r.l. arbeitet auf Entwurf des Kunden und bietet stets langjährige Erfahrung und Expertise zur Verbesserung des Produkts, mit Analyse, Verarbeitung und Terminplanung.

Anspruchsvolle Technologie, kombiniert mit der Erfahrung und Kompetenz von qualifiziertem Personal und Technikern, ermöglicht die Herstellung des fertigen Produkts mit Sorgfalt und Präzision.

**CONTATTO  
CONTACT  
KONTACT**



**CASON AR S.r.l.**  
**SKI SERVICE EQUIPMENT**  
VIA PETRARCA, 16  
36030 CALDOGNO (VICENZA) | ITALIA

TEL +39 0444 90 50 77 | +39 0444 90 53 61  
FAX +39 0444 90 53 63

WEB [www.sse-casonar.com](http://www.sse-casonar.com)  
MAIL [info@casonar.it](mailto:info@casonar.it)